



 **ARISTON**

SANITAIRE WARMTEPOMPEN
MAART 2015

 **nuos**

www.nuos.be

NUOS EEN COMPLEET GAMMA VOOR ELKE BEHOEFTE

NUOS is een nieuw gamma sanitaire warmtepompen van Ariston in totale harmonie met het milieu.

Door de energie uit de lucht te halen, produceert de NUOS warm water terwijl het elektriciteitsverbruik laag blijft. NUOS is beschikbaar in monoblok of split versie en in verschillende inhouds.



NUOS EVO

80 L - 110 L
Monoblok
muurmodel



NUOS

200 L - 250 L
Monoblok
staand model



**NUOS
250 L SOLAR
250 L SYSTEM**

Monoblok
staand model

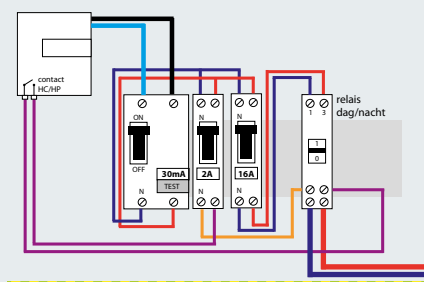
NUOS EEN BREED GAMMA VOOR ELKE BEHOEFTE

Vervoeren

Transport van het apparaat in **vertikale positie (aanbevolen)** of **uitzonderlijk in horizontale positie mogelijk onder bepaalde voorwaarden***.

** Horizontale positie slechts gedurende maximaal 3 uur en in overeenstemming met de op de verpakking vermelde voorschriften toegestaan. Een MINIMALE wachttijd van 3 uur (apparaat in verticale positie) is noodzakelijk voordat het apparaat onder spanning wordt gezet, als het in horizontale positie werd gelegd.*

Eenvoudige elektrische installatie



Met dag/nachtschakelaar
Ideaal voor renovatie
elektrische
boilers / Stand AUTO

> Geen wijziging in de
elektriciteitskast



NUOS PRIMO

200 L - 240 L
Monoblok
staand model

**NUOS PRIMO
SYSTEM**

240 L
Monoblok
staand model

NUOS SPLIT

150 L - 200 L
Split muurmodel



NUOS SPLIT

300 L
Split staand model



NUOS EEN MASSA VOORDELEN

GREEN



70%
energie-
besparing

HERNIEUWBARE ENERGIE

De grote vernieuwingen zitten vaak verborgen in onze dagelijkse omgeving.

Zo is de lucht geladen met warmte, een kosteloze en hernieuwbare energie die rechtstreeks van de zon komt.

NUOS slaagt erin deze schone energie te gebruiken om uw water gratis op te warmen.

NUOS : Ecowater

EFFICIËNT PRODUCT

NUOS verbruikt slechts 1/3 van de elektrische energie nodig voor het opwarmen van het water in vergelijking met een traditionele elektrische boiler. De energie-efficiëntie van de NUOS wordt gemeten met het prestatiecoëfficiënt C.O.P. Dit is de verhouding tussen de (gratis) onttrokken warmte en de elektrische energie nodig voor de werking. Hoe hoger het C.O.P., hoe efficiënter de warmtepomp. NUOS (Monoblok 200 L/250 L) heeft een C.O.P. van 3,7. Dat betekent dat hij, voor 1 kW verbruikte elektriciteit, 3,7 kW energie produceert om uw water te verwarmen!

C.O.P. > 3,7*

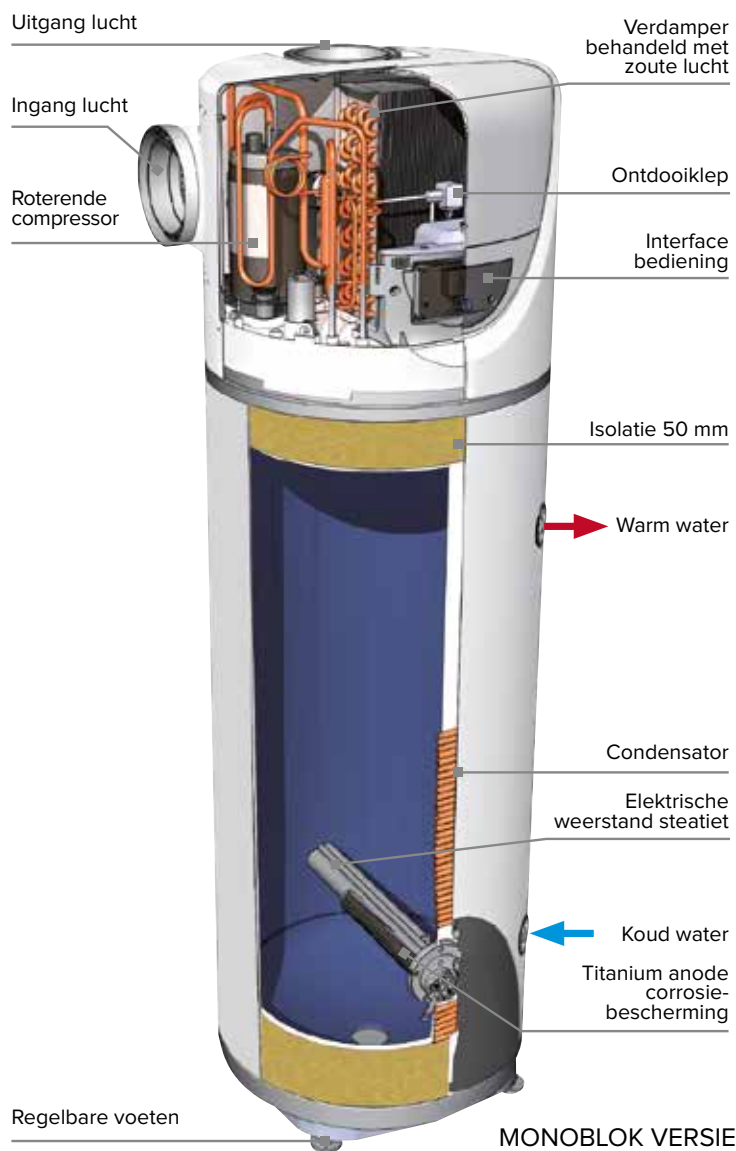
VOORDELIGE INVESTERING

NUOS maakt een energiebesparing van 70% mogelijk in vergelijking met een klassieke elektrische boiler.

NUOS is een rendabele investering die zichzelf gewoonlijk in minder dan 5 jaar terugverdient.

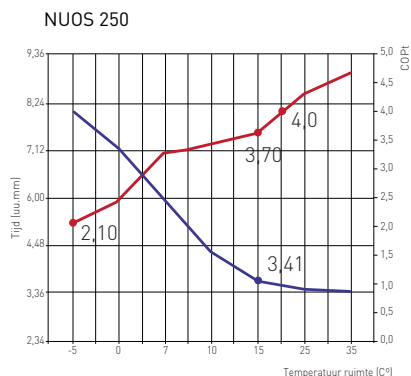
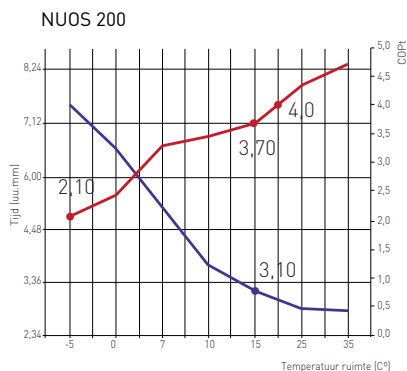
*Nuos monoblok 200L & 250L

NUOS IN HET HART VAN DE WARMTEPOMP



C.O.P
3,7*

Coefficient Of Performance



-5°C

Minimale
werkings-
temperatuur

* Monoblok model 200 & 250 L

NUTTIGE FUNCTIES EEN GEBRUIKSVRIENDELIJKE BEDIENINGSINTERFACE



FUNCTIE AUTO

Functie voor een intelligente combinatie van de warmtepomp en de elektrische weerstand. U beschikt binnen 8 uur over warm water, zelfs bij vriestemperaturen.

REISFUNCTIE

Vertrek in alle gemoedsrust met vakantie! De kuip staat in "vorstbeveiliging" en u beschikt over warm water zodra u weer thuis komt.

FUNCTIE GREEN

Functie voor maximale energie-efficiëntie. NUOS werkt uitsluitend op de warmtepomp.

FUNCTIE BOOST

Functie voor minimale opwarmtijd en maximaal sanitair comfort. NUOS werkt op de warmtepomp en gebruikt de elektrische weerstand om de opwarming te versnellen. Deze stand staat borg voor warm water in minder dan 4 uur.

Kamer- & buitenlucht

NUOS, MONOBLOK OF SPLIT VERSIE

De NUOS sanitaire warmtepompen zijn geschikt voor elke configuratie. Ze laten zich even makkelijk installeren als een elektrische boiler.

NUOS onttrekt de energie aan de lucht van een onverwarmde ruimte (garage, washok), of aan de buitenlucht.

MONOBLOK VERSIE

U beschikt over een ruimte (garage, kelder of washok) van meer dan 10 m² (hoogte onder plafond min. 2 m10), afgezonderd van de leefruimten.

2 aansluitingen mogelijk :

- / zonder buis
- / met buis om de ruimte niet af te koelen

CONFIGURATIES MONOBLOK VERSIE



Standaard zonder kanaal

> Kamerlucht

Aanzuiging en uitstoot lucht in de ruimte.



Standaard met koker

> Buitenlucht

Aanzuiging en uitstoot lucht langs buiten.

	Lengte koker	
	Ø 160	Ø 200
2 buitenroosters, zonder bocht	12 m	36 m
2 buitenroosters + 1 bocht 90°	10 m	33 m
2 buitenroosters + 2 bochten 90°	7 m	30 m

Voorbeelden: toegelaten lengtes stijve koker Ø200 mm

SPLIT VERSIE

U heeft een beperkte ruimte.

2 installatiemogelijkheden :

- / Plaatsing van een staande sanitaire warmtepomp van 300 l die garant staat voor het grootste sanitair comfort.
- / Plaatsing in een beperkte ruimte (berging, kast...).

CONFIGURATIES SPLIT VERSIE



Standaard

> in een ruimte die niet wordt verwarmd

Aanzuig en afvoer met buitenlucht via buitengroep.



Wand

> In een ruimte nabij een leefruimte

- Eenvoudig te installeren in een berging
- Aanzuig en afvoer met buitenlucht via buitengroep

NUOS EVO



MONOBLOK MUURMODEL COMPACT



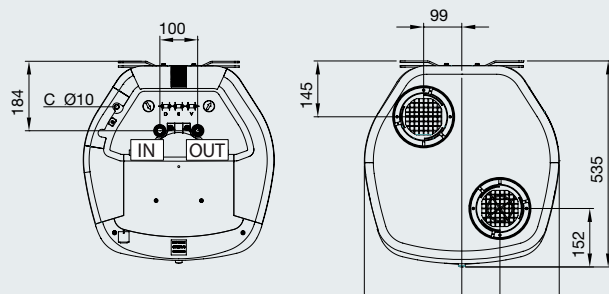
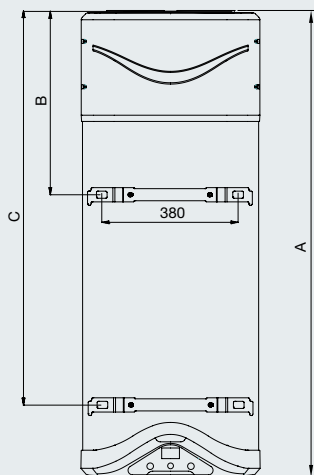
KUIP



OMNIUM



AFMETINGEN



80 110

A	mm	1171	1398
B	mm	515	515
D	mm	890	1117

Model NUOS EVO

PRESTATIES

Model		80	110
Inhoud	L	80	110
Installatie		Muurmodel	
Corrosie bescherming		Pro-Tech anode + magnesium anode ⁽¹⁾	
Aansluiting waterzijdig		1/2"	
Stilstandverlies* bij 65°C	kWh/24h	0,46	0,50
Opwarmtijd*		4u15	6u30
V40 (standaard bij 62°C)	L	113	207
Gewicht	Kg	50	55
Maximale watertemperatuur met weerstand	°C	75 (65 fabrieksregeling)	

WARMTEPOMP

Werkings temperatuur	°C	-5°C tot +35°C	
Geleverd vermogen bij 15°C*	W	850	
COP bij 15°C*		3,4	
COP bij 7°C**		2,6	
Koelmoeistof		R134 A (500 g)	
Werkdruk	Kg	1,2	
Statische druk ventilator	Pa	65	

AANVULLEND VERWARMINGSELEMENT

Vermogen weerstand	W	1200
--------------------	---	------

ELEKTRISCHE VOEDING

Spanning / Max. vermogen	V/W	220-240 monofase / 1550
Frequentie	Hz	50
Beveiligingsindex		IP24

LUCHTLEIDINGEN

Luchtdebiet (automatisch)	m ³ /u	100-200
Statische druk	Pa	65
Geluidsdruk op 2 m	dB(A)	36
Min. volume lokaal (***)	m ³	20

REFERENTIE BESTELLING

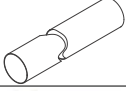



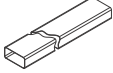
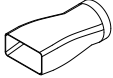
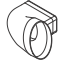
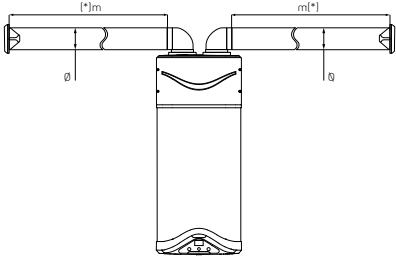
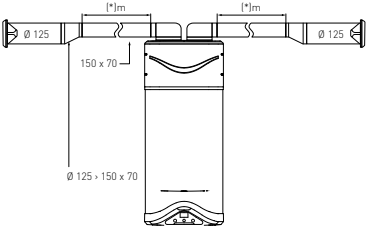
	3603543	3603545
--	----------------	----------------

(*) Waarden verkregen met lucht van 15°C en een relatieve vochtigheid van 71%, ingangstemperatuur koud water 15°C en ingestelde temperatuur 51°C (EN255-3)

(**) Waarden verkregen met lucht van 7°C en een relatieve vochtigheid van 87%, ingangstemperatuur koud water 10°C en ingestelde temperatuur 55°C (EN 255-3).

(***) Bij installatie zonder luchtbuis. (1) De magnesium anode moet de kuip beschermen gedurende max. 30 dagen tussen het vullen met water en de indienststelling. Verplichte waterkwaliteit: hardheid 15°, pH tussen 7 en 9.

EQUIVALENTE LENGTES

Pa MAX : 70		Ø 125		Ø 150	
		Pa	M _{EQUIVALENT}	Pa	M _{EQUIVALENT}
		2,5	1	1,5	1
1m Al		5,5	2,2	3	2
		7,5	3	6	4
Rooster* (aanbevolen)		10	4	8	5
		4	1,6		
		1,2	0,5		
↳ 90° PVC		8,7	3,5		
		Ø 125		Ø 150	
		(* + #)m MAX _{equivalent}		(* + #)m MAX _{equivalent}	
		12		25	
		150 x 70 > (*+#)m MAX _{equivalent}			
		8			

NUOS

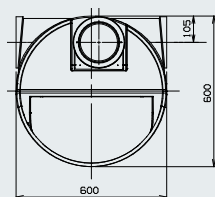
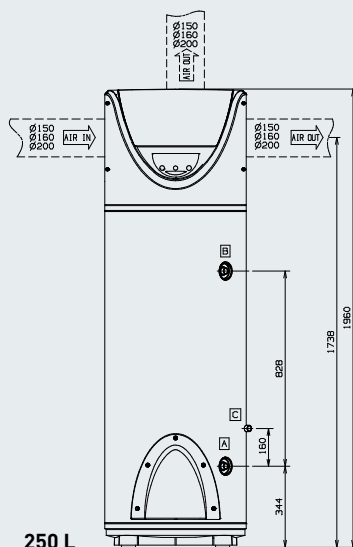
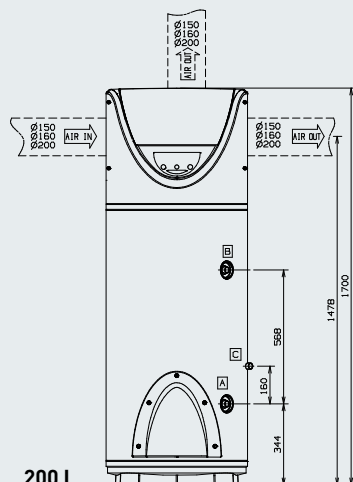


MONOBLOK STAAND

Alles in één, warmtepomp en boiler in één apparaat.



AFMETINGEN



Model NUOS

PRESTATIES

Model		200	250
Inhoud	L	200	250
Installatie		Staand	
Corrosiebescherming		Pro-Tech anode + magnesium anode ⁽¹⁾	
Aansluiting water		3/4" M	
Stilstandverlies* bij 65°C	kWh/24h	0,60	0,63
Opwarmtijd*		3u10	3u41
V40 (standaard bij 62°C)	L	348	435
Gewicht	Kg	90	95
Maximale temperatuur van het water met weerstand	°C	75 (65 fabrieksregeling)	

WARMTEPOMP

Bedrijfstemperatuur	°C	-5°C à +35°C	
Warmtevermogen bij 15°C*	W	2775	
COP bij 7°C**		3,3	
COP bij 15°C*		3,7	
Koelmoeistof		R134 A	
Lading	Kg	1,28	
Statische druk ventilator	Pa	70	

AANVULLEND VERWARMINGSELEMENT

Vermogen weerstand	W	1000 + 1500
--------------------	---	-------------

ELEKTRISCHE VOEDING

Spanning / max. vermogen	V/W	220-240 monofase / 2500
Frequentie	Hz	50
Beveiligingsindex		IPX4

LUCHTLEIDINGEN

Luchtdebiet (automatisch)	m ³ /u	300-500
Statische druk	Pa	70
Geluidsdruk op 2 m	dB(A)	39
Min. volume lokaal (**)	m ³	20

REFERENTIE BESTELLING

3210031

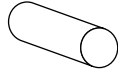

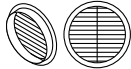


3210017

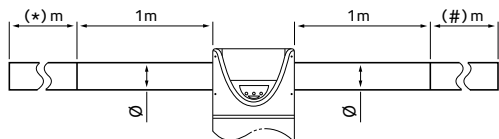
(*) Waarden verkregen met lucht van 15°C en een relatieve vochtigheid van 71%, ingangstemperatuur koud water 15°C en ingestelde temperatuur 51°C (EN255-3)

(**) Waarden verkregen met lucht van 7°C en een relatieve vochtigheid van 87%, ingangstemperatuur koud water 10°C en ingestelde temperatuur 55°C (EN 255-3).

(***) Bij installatie zonder luchtbuis. (1) De magnesium anode moet de kuip beschermen gedurende max. 30 dagen tussen het vullen met water en de indienststelling. Verplichte waterkwaliteit: hardheid 15°, pH tussen 7 en 9.

EQUIVALENTE LENGTE

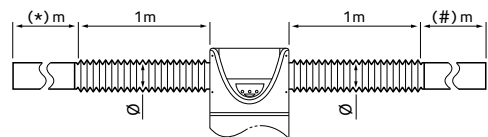
Pa MAX : 70		Ø 150		Ø 160		Ø 200	
		Pa	M _{EQUIVALENT}	Pa	M _{EQUIVALENT}	Pa	M _{EQUIVALENT}
1m PVC		5	1	4	1	1,5	1
1m Al		9,5	1,9	7	1,9	2,8	1,9
Rooster* (aanbevolen)		10	2	9,5	2,7	8	5,3
↷ 90° PVC		15	3	11	3	4,5	3
↷ 90° Al		7	1,4	5	1,5	2,5	1,7
		Ø 150		Ø 160		Ø 200	
		(* + #)m MAX _{equivalent}		(* + #)m MAX _{equivalent}		(* + #)m MAX _{equivalent}	



12

15

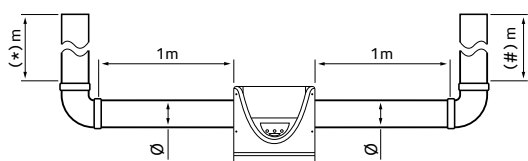
44



5

8

23



6

10

38

NUOS SYSTEM & SOLAR



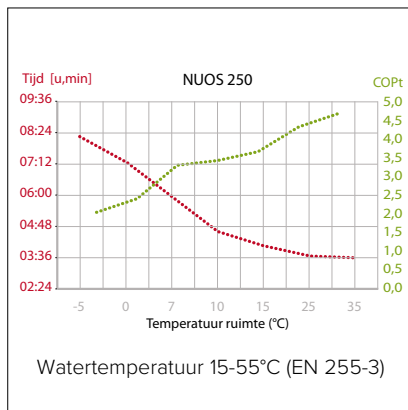
MONOBLOK STAAND ZONNEBOILER



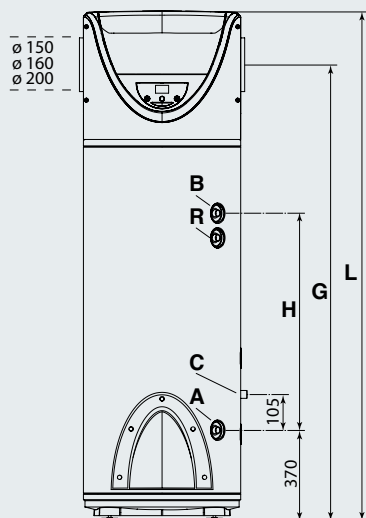
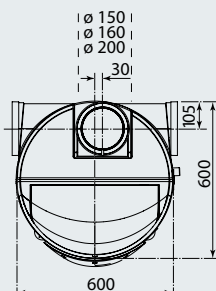
KUIP



OMNIUM



AFMETINGEN



250 (SYS)

H (mm)	810
G (mm)	1738
L (mm)	1960

Model NUOS SYSTEM & SOLAR

PRESTATIES

Model		250 SYST	250 SOLAR
Inhoud	L		250
Installatie			Staand
Corrosie bescherming		Pro-Tech anode + magnesium anode [®]	
Aansluiting waterzijdig			3/4"
Stilstandverlies* bij 65°C	kWh/24h		0,63
Opwarmtijd*			3u41
V40 (standaard bij 62°C)	L		435
Gewicht	Kg		110
Maximale watertemperatuur met weerstand	°C	75 (65 fabrieksregeling)	

WARMTEPOMP

Werkings temperatuur	°C	-5°C tot +35°C	
Geleverd vermogen bij 15°C*	W	2775	
COP bij 7°C**		3,3	
COP bij 15°C*		3,7	
Koelvloeistof		R134 A	
Werkdruk verbinding	Kg	1,28	
Statische druk ventilator	Pa	70	

AANVULLEND VERWARMINGSELEMENT

Vermogen weerstand	W	1000 + 1500	
--------------------	---	-------------	--

ELEKTRISCHE VOEDING

Spanning / Max. vermogen	V/W	220-240 monofase /2500	
Frequentie	Hz	50	
Beveiligingsindex		IPX4	

LUCHTLEIDINGEN

Luchtdebiet (automatisch)	m ³ /u	300-500	
Statische druk	Pa	70	
Geluidsdruk op 2 m	dB(A)	39	
Min. volume lokaal (***)	m ³	20	

ZONNESYSTEEM

Collector		-	Kairos CF 2.0 (2st.)
Opp. Bruto / Instalring	m ²	-	4,02/3,64
Type Installatie		-	Vertikaal
Type dak		-	Plat en schuin
Optisch rendement		-	0,74

REFERENTIE BESTELLING

3210018

3023384
(schuin dak)3023385
(plat dak)



PACK NUOS

VOOR SCHUIN DAK	3023384	
Nuos 250 Syst	3210018	1
Zonnestation 25-65	3024056	1
Regeling Kairos 25	3104047	1
Collector Kairos CF 2.0	3020008	2
Hydraulische kit CF 2.0	3024017	1
Hydraulische kit CF 2.0 ext.	3024018	1
Kit universele dakpanbevestiging 2 x CF 2.0	3024015	1
Calorieoverdragende vloeistof 10 L	3087026	1
Expansievat 18 L	4448666440	1

VOOR PLAT DAK	3023385	
Nuos 250 Syst	3210018	1
Zonnestation 25-65	3024056	1
Regeling Kairos 25	3104047	1
Collector Kairos CF 2.0	3020008	2
Hydraulische kit CF 2.0	3024017	1
Hydraulische kit CF 2.0 ext.	3024018	1
Kit universele dakbevestiging 2 x CF 2.0	3024012	1
Calorieoverdragende vloeistof 10 L	3087026	1
Expansievat 18 L	4448666440	1

(*) Waarden verkregen met lucht van 15°C en een relatieve vochtigheid van 71%, ingangstemperatuur koud water 15°C en ingestelde temperatuur 51°C (EN255-3)
 (**) Waarden verkregen met lucht van 7°C en een relatieve vochtigheid van 87%, ingangstemperatuur koud water 10°C en ingestelde temperatuur 55°C (EN 255-3).
 (***) Bij installatie zonder luchtbuis. (l) De magnesium anode moet de kuip beschermen gedurende max. 30 dagen tussen het vullen met water en de indienststelling. Verplichte waterkwaliteit: hardheid 15°f, pH tussen 7 en 9.

NUOS PRIMO



MONOBLOK STAAND

Alles in één, warmtepomp en boiler in één apparaat.



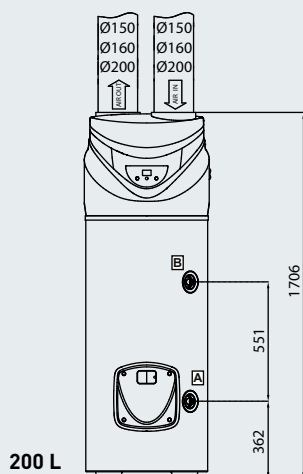
KUIP



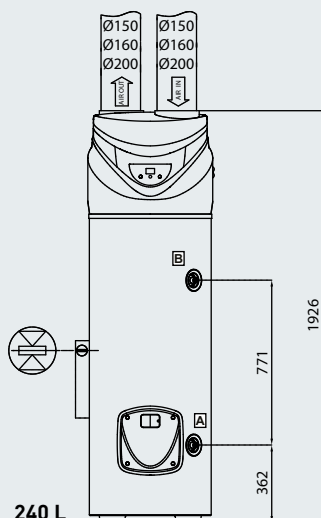
OMNIUM



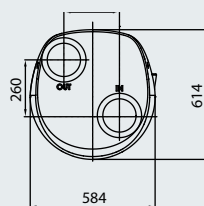
AFMETINGEN



200 L



240 L



200 en 240 L

Model NUOS PRIMO

PRESTATIES

Model		200	240
Inhoud	L	200	240
Installatie		Staand	
Corrosiebescherming		Pro-Tech anode + magnesium anode ⁽¹⁾	
Aansluiting water		3/4" M	
Stilstandverlies* bij 65°C	kWh/24h	0,89	1,0
Opwarmtijd*		6h05	7h17
V40 (standaard bij 55°C)	L	306	365
Gewicht	Kg	87	92
Maximale temperatuur van het water met weerstand	°C	75 (65 fabrieksregeling)	

POMPE À CHALEUR

Bedrijfstemperatuur	°C	5°C tot +35°C	
Warmtevermogen bij 20°C*	W	1550	
COP bij 7°C**		2,8	
COP bij 20°C*		3,1	
Koelmoeistof		R134 A	
Werkdruk verbinding	Kg	0,9	
Statische druk ventilator	Pa	55	

AANVULLEND VERWARMINGSELEMENT

Vermogen weerstand	W	2000
--------------------	---	------

ELEKTRISCHE VOEDING

Spanning / max. vermogen	V/W	220-230 monofase / 2670
Frequentie	Hz	50
Beveiligingsindex		IPX4

LUCHTLEIDINGEN

Luchtdebiet (automatisch)	m ³ /u	400
Statische druk	Pa	55
Geluidsdruk op 2 m	dB(A)	54
Min. volume lokaal (**)	m ³	20

REFERENTIE BESTELLING

3069428



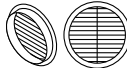



3069429

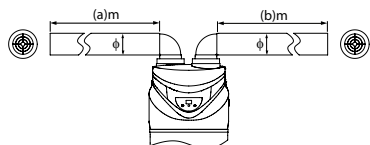
(*) Waarden verkregen met lucht van 20°C en een relatieve vochtigheid van 71%, ingangstemperatuur koud water 15°C en ingestelde temperatuur 51°C (EN255-3)

(**) Waarden verkregen met lucht van 7°C en een relatieve vochtigheid van 87%, ingangstemperatuur koud water 10°C en ingestelde temperatuur 55°C (EN 255-3).

(***) Bij installatie zonder luchtbus. (1) De magnesium anode moet de kuip beschermen gedurende max. 30 dagen tussen het vullen met water en de indienststelling. Verplichte waterkwaliteit: hardheid 15°, pH tussen 7 en 9.

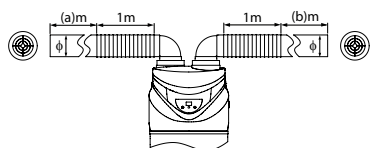
EQUIVALENTE LENGTE

Pa MAX : 70		Ø 150		Ø 200	
		Pa	M _{EQUIVALENT}	Pa	M _{EQUIVALENT}
1m PVC		2,7	1	0,8	1
1m Al		5,1	1,9	1,5	1,9
Rooster* (aanbevolen)		5,4	2	4,2	5,3
↷ 90° PVC		8,1	3	2,4	3
↷ 90° Al		6,5	1,4	2,0	1,7
Demper		/		11,7	14,6
				Ø 150	
		(* + #)m MAX _{equivalent}		(* + #)m MAX _{equivalent}	



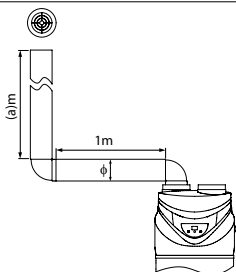
10

52



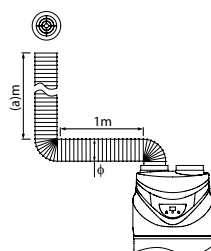
6

48



11

56



6

30

NUOS PRIMO SYSTEM



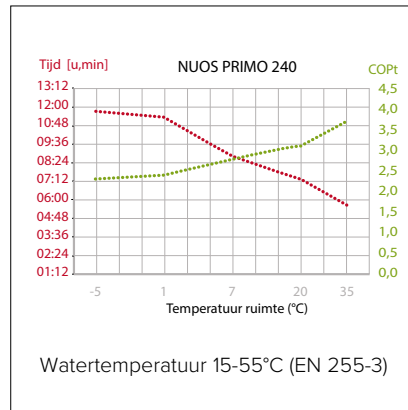
MONOBLOK STAAND



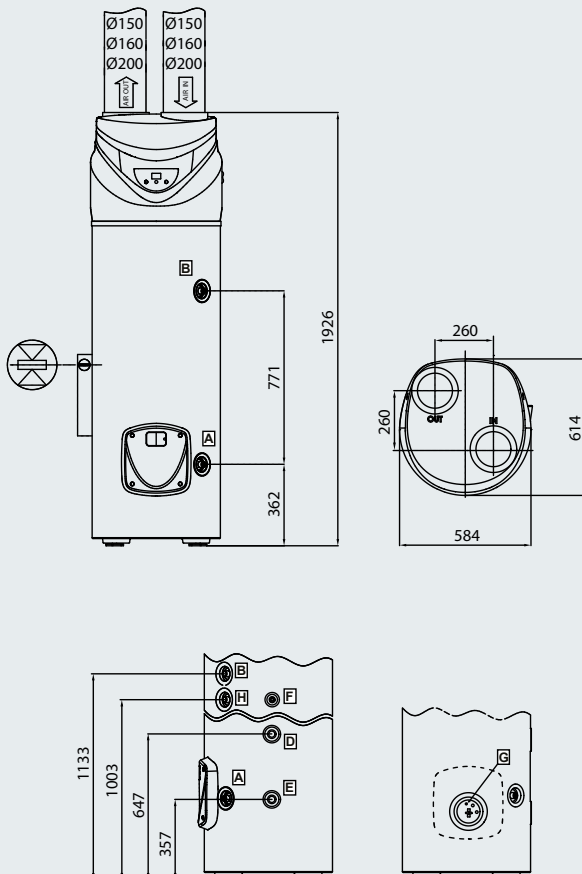
KUIP



OMNIUM



AFMETINGEN



Model NUOS PRIMO SYSTEM

PRESTATIES

Model		240 SYST
Inhoud	L	240
Installatie		Staand
Corrosie bescherming		Pro-Tech anode + magnesium anode [®]
Aansluiting waterzijdig		3/4" M
Stilstandverlies* bij 65°C	kWh/24h	1,0
Opwarmtijd*		7u17
V40 (standaard bij 55°C)	L	365
Gewicht	Kg	107
Maximale watertemperatuur met weerstand	°C	75 (65 fabrieksregeling)

WARMTEPOMP

Werkings temperatuur	°C	-5°C tot +35°C
Geleverd vermogen bij 20°C*	W	1550
COP bij 7°C**		2,8
COP bij 20°C*		3,1
Koelmoeistof		R134 A
Werkdruk verbinding	Kg	0,9
Statische druk ventilator	Pa	55

AANVULLEND VERWARMINGSELEMENT

Vermogen weerstand	W	2000
--------------------	---	------

ELEKTRISCHE VOEDING

Spanning / Max. vermogen	V/W	220-230 monofase / 2670
Frequentie	Hz	50
Beveiligingsindex		IPX4

LUCHTLEIDINGEN

Luchtdebiet (automatisch)	m ³ /u	400
Statische druk	Pa	55
Geluidsdruk op 2 m	dB(A)	54
Min. volume lokaal (***)	m ³	20

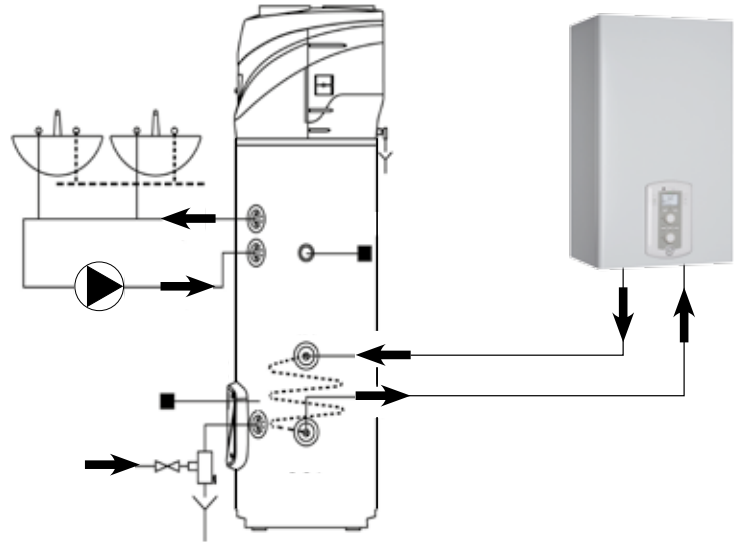
REFERENTIE BESTELLING

3069430

(*) Waarden verkregen met lucht van 20°C en een relatieve vochtigheid van 71%, ingangstemperatuur koud water 15°C en ingestelde temperatuur 51°C (EN255-3)

(**) Waarden verkregen met lucht van 7°C en een relatieve vochtigheid van 87%, ingangstemperatuur koud water 10°C en ingestelde temperatuur 55°C (EN 255-3).

(***) Bij installatie zonder luchtbuis. (!) De magnesium anode moet de kuip beschermen gedurende max. 30 dagen tussen het vullen met water en de indienststelling. Verplichte waterkwaliteit: hardheid 15°, pH tussen 7 en 9.



LUCHTLEIDINGEN

	Ø 150	Ø 200
	(* + #)m MAX _{equivalent}	(* + #)m MAX _{equivalent}
	10	52
	6	48
	11	56
	6	30

NUOS SPLIT



SPLIT VERTIKAAL WANDMODEL OF STAAND

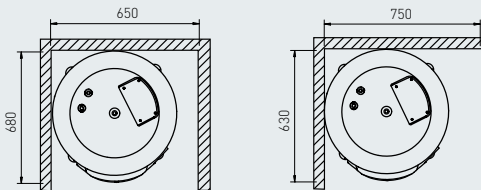
Bestaande uit twee delen, met een externe warmtepomp.



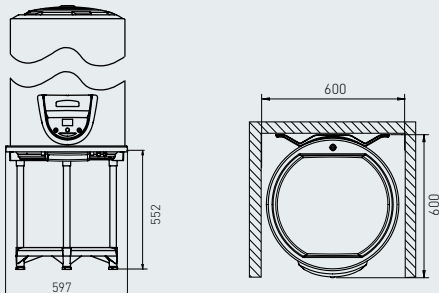
De indienststelling is gratis als zij wordt uitgevoerd door onze technische teams (versie Split).

AFMETINGEN

Benodigde ruimte stand model



Benodigde ruimte muurmodel



Model NUOS SPLIT

PRESTATIES

Model		SPLIT 150 L	SPLIT 200 L	SPLIT 300 L
Inhoud	L	150	200	300
Installatie		Muurmodel		Staand
Corrosie bescherming		Pro-Tech anode + magnesium anode ⁽¹⁾		
Aansluiting waterzijdig		3/4" M		
Stilstandverlies* bij 65°C	kWh/24h	0,49	0,52	0,63
Opwarmtijd*		3u00	4u00	6u24
V40 (standaard bij 62°C)	L	230	318	549
Gewicht	Kg	60	65	87
Maximale watertemperatuur met Warmtepomp	°C	62 (55 fabrieksregeling)		
Maximale watertemperatuur met weerstand	°C	75 (65 fabrieksregeling)		

WARMTEPOMP

Werkings temperatuur	°C	-5°C tot +35°C		
Geleverd vermogen bij 7°C*	W	2100		
COP bij 7°C**		2,9		
COP bij 15°C*		3,3		
Koelmoeistof		-		
Werkdruk verbinding	Kg	1,3		
Statische druk ventilator	Pa	70		
Geluidsdruk bij 2 m	dB(A)	42		
Max. lengte koelleiding	m	8		
Max. hoogteverschil koelleiding	m	3		

AANVULLEND VERWARMINGSELEMENT

Vermogen weerstand	W	1000 + 1500		
--------------------	---	-------------	--	--

ELEKTRISCHE VOEDING

Spanning / Max. vermogen	V/W	220-240 monofase / 2500		
Frequentie	Hz	50		

REFERENTIE BESTELLING

3069412 3069413 3069414

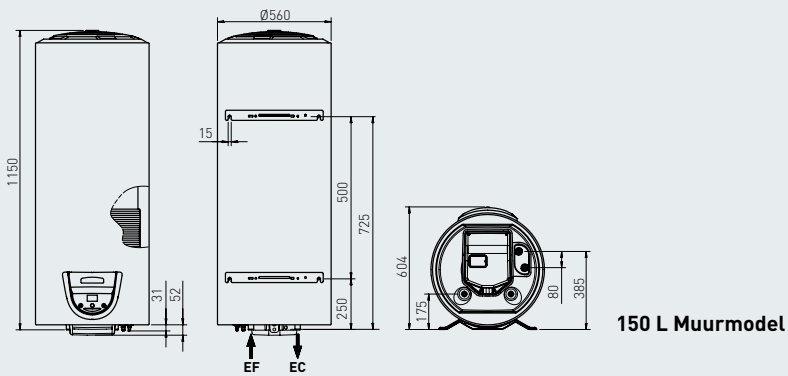
(*) Waarden verkregen met lucht van 15°C en een relatieve vochtigheid van 71%, ingangstemperatuur koud water 15°C en ingestelde temperatuur 5°C (EN255-3)

(**) Waarden verkregen met lucht van 7°C en een relatieve vochtigheid van 87%, ingangstemperatuur koud water 10°C en ingestelde temperatuur 55°C (EN 255-3).

(***) Bij installatie zonder luchtbuis. (1) De magnesium anode moet de kuip beschermen gedurende max. 30 dagen tussen het vullen met water en de indienststelling. Verplichte waterkwaliteit: hardheid 15°f, pH tussen 7 en 9.

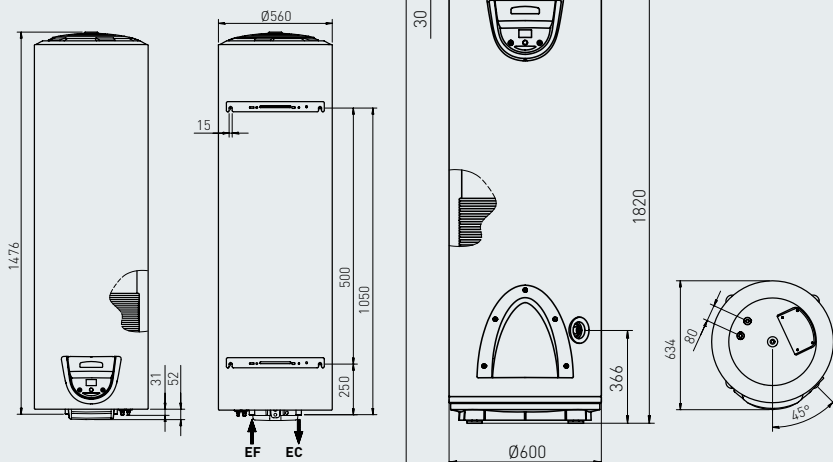
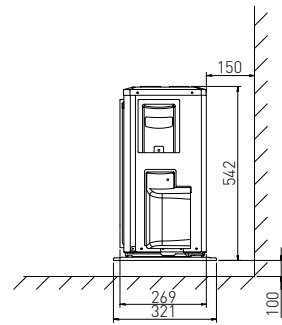


AFMETINGEN



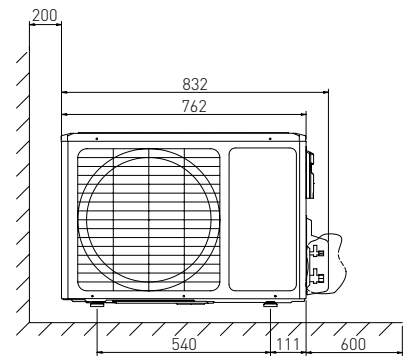
150 L Muurmodel

**WARMTEPOMP
(BUITENUNIT)**



200 L Muurmodel

300 L Staand





ARISTON

**Industrielaan 61
1070 Brussel**
www.ariston.be

COMMERCIEËLE BINNENDIENST

**Tel. : 02/333 48 48
Fax : 02/333 48 49**

INTERVENTIE EN ONDERHOUD

**Tel. : 02/333 48 88
Fax : 02/333 48 89**

ONDERDELEN

**Tel. : 02/333 48 22
Fax : 02/333 48 42**

TECHNISCH CALL CENTER

(technische info voor de professionelen)

**Tel. : 02/333 48 88
Fax : 02/333 48 95**